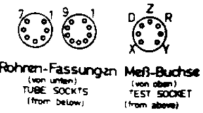


Änderungen vorbehalten!
SUBJECT TO ALTERATIONS.
Frequ. TI/11Nord/180162 a

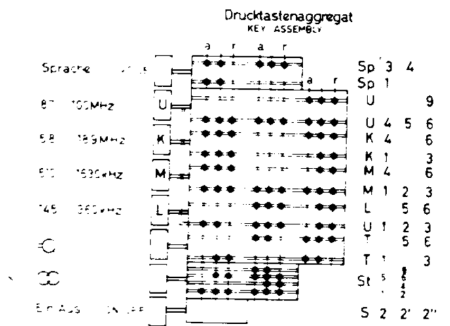
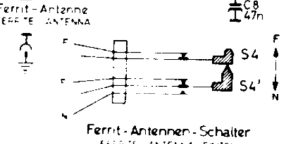
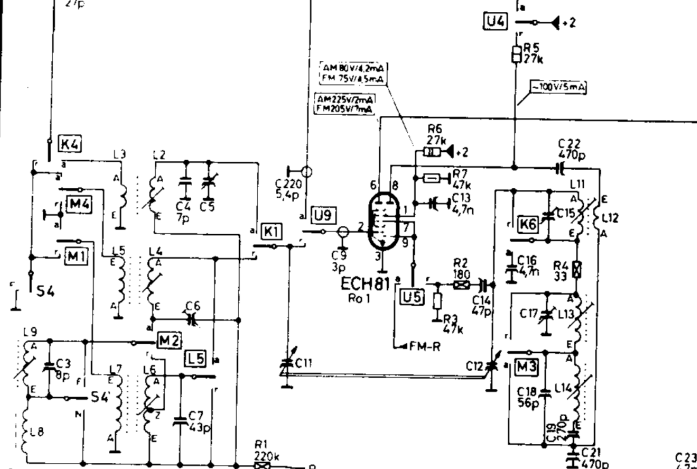
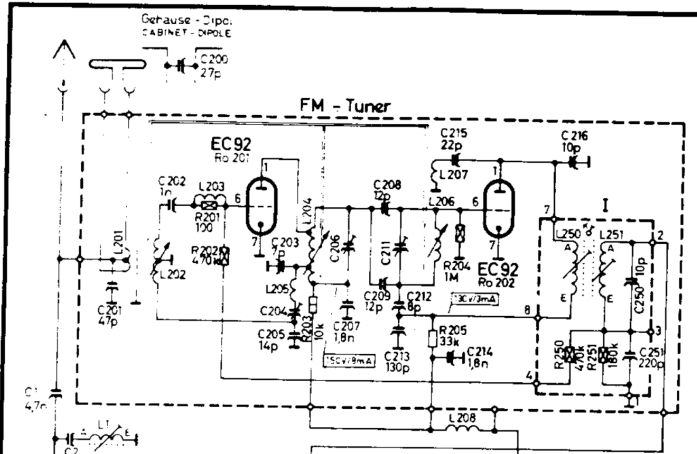
ZF/IF: AM 450kHz FM 5,75MHz
Gleichspannungsmessung mit Voltmeter Ri a 20k/Ω
DC VOLTAGE TEST WITH VOLTMETER Ri a 20k/Ω

- Widerstände
RESISTORS
- 1/10W
 - 1/4W
 - 1/2W
 - 1W
 - 2W
 - 4W

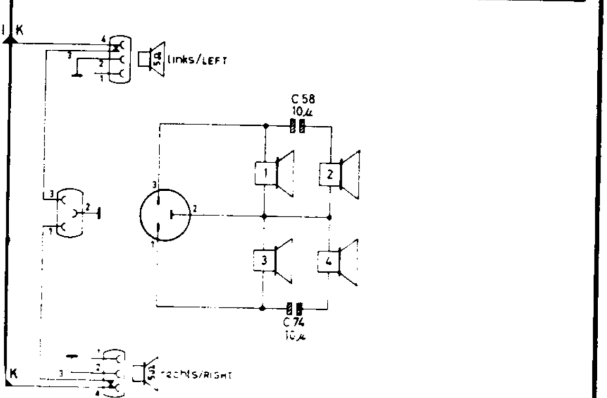
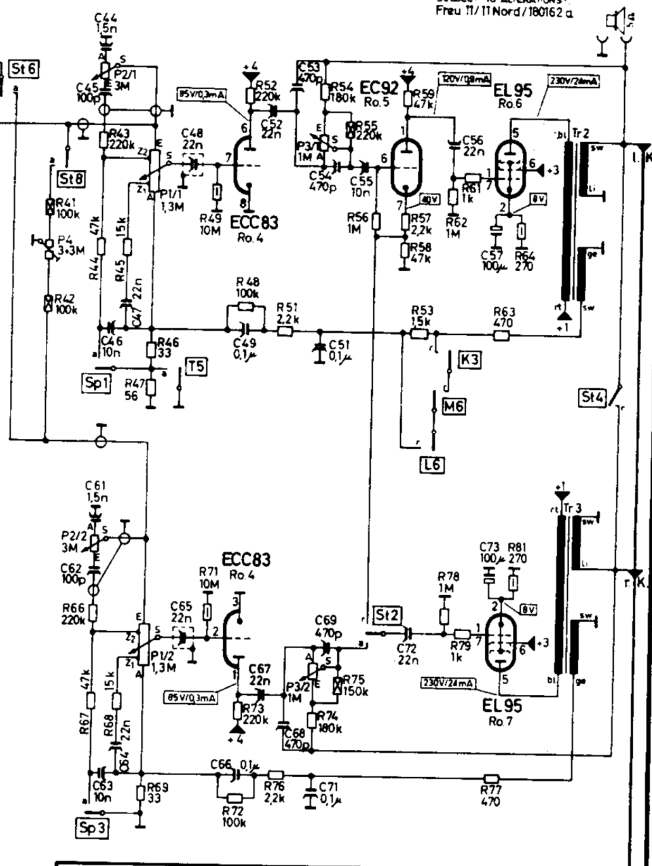
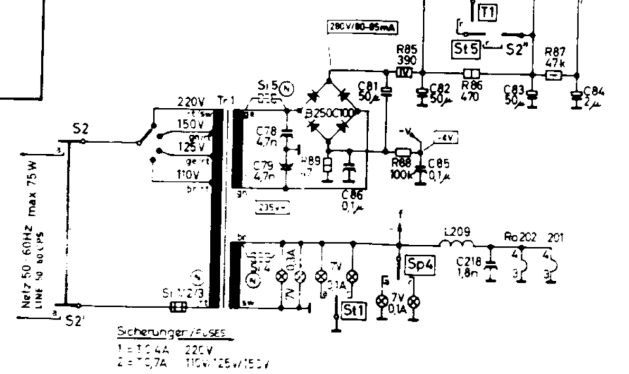
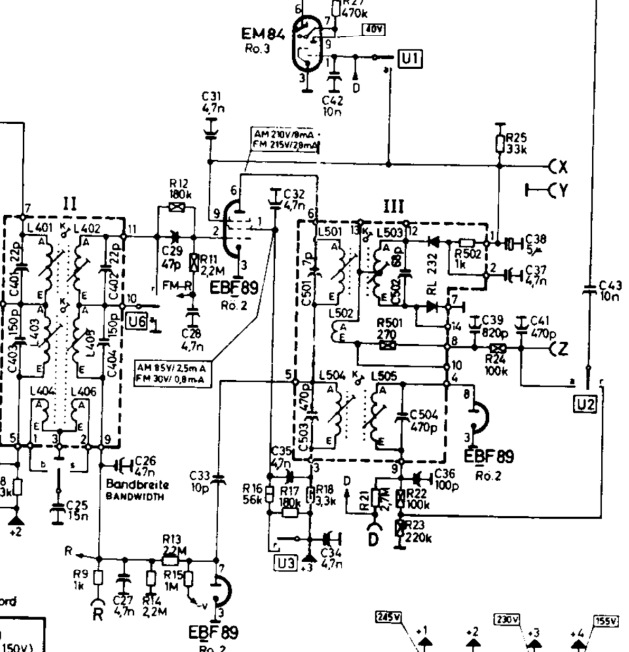


- Kondensatoren
CAPACITORS
- Ip = 1MMF
 - Ip = 0,001Mf
 - Ip = 1MF

Filter-Anschlüsse
F-TRANSF CONNECTIONS (from below)



- (N) = Freudenstadt II Nord
- Si 1 T04A → T630mA (220V)
 - Si 2 T07A → T800mA (125V 150V)
 - R85 390/4W → 390/5W
 - R86 470/1W → 470/35W
- Zusätzlich / ADDITIONAL:
- Si 3 1A (110V)
 - Si 4 6A
 - Si 5 250mA



SABA
Freudenstadt 11
Freudenstadt 11 Nord
-Stereo-